

救急救命九州研修所 AHU（エアハンドリングユニット）プレフィルター・
中性能フィルター交換工事 仕様書

1 業務概要

(1) 業務内容

- ①プレフィルター・中性能フィルターの取付け及び清掃（全6箇所）
- ②既設フィルターの撤去及び処分

(2) 実施場所

福岡県北九州市八幡西区大浦3丁目8番1号
一般財団法人救急振興財団九州研修所（2F機械室等）

(3) 工期

契約締結日から令和6年3月31日まで（具体的な施工日は別途総務課担当者と調整）

(4) 資材仕様詳細

エアコンフィルター仕様
別紙のとおり

2 一般共通事項

(1) 施工条件

請負者は、仕様書及び借用資料をもとに現地確認したうえで作業に取り掛かること。

(2) 資材条件

- ① 工事に必要な資材の保証については、それぞれのメーカーによるものとする。
- ② 工事に必要な資材が生産終了している場合は、同規格の後継品または同等の性能を持った製品を使用するものとする。

(3) 施工上の欠陥等

検査時に発見された施工上の欠陥又は使用材料の不良により生じた故障箇所は、保証に基づき資材メーカーと修繕方法を検討し、検査の日から2箇月以内に無償で修理を完了すること。

(4) 工事費の精算

- ① 各項目の数量は請負者において調査検討、確認の上、見積をすること。別添工事内訳書は参考項目数量とし、貸与資料等と工事实数量が一致しない場合においても請負金額の増減精算はしないものとする。

- ② 現場での納まり取合い等の関係で、材料や工法を多少変更する場合や、多少の数量の増減等軽微な変更がある場合は、発注者の指示によって行うこと。この場合についての請負金額は増減しないものとする。

(5) 危険防止

- ① 工事実施に伴い火災及び騒音等を防止するため、安全管理計画書を作成し、予め発注者の承認を受けること。
- ② 現場内の火気の使用は原則として禁止する。喫煙は指定された場所で行うこと。

(6) 現状復旧の義務

請負者は、その他の既設物等に損傷を与えた場合、発注者の立会いのもと、その指示に従い請負者の負担において現状に復旧すること。

(7) 竣工検査

工事の完了後、発注者の立会いの上、竣工検査を行う。手直し及び残工事がある場合には、発注者の指定した期日までにそれらの工事を完了し、再検査を受けること。

(8) 解体材及び発生材等の処置

- ① 工事で発生したゴミ及び廃材等は生活環境に配慮して収容し、全て場外へ搬出すること。
- ② 撤去した機械設備を含む解体材及び発生材のうち、特別管理産業廃棄物が発生した場合の処理は、廃棄物の処理及び清掃に関する法律等、関係法令及び各自治体並びに労働基準監督署等の指導を遵守すること。なお、処理の確認のため産業廃棄物管理(マニフェスト)の写しを業務報告書に添付すること。

(9) 研修所業務と近隣への配慮

研修所職員の業務及び研修生等の生活に支障を及ぼさないよう十分に配慮すること。

(10) 業務報告書

業務報告書は、以下の内容で1部提出すること。

- ① 業務完了届
- ② 工事記録写真

AHUフィルター仕様一覧（例）

1. AHU-1（食堂系統）

- ・プレフィルター（VK-40-S） 594W×297H×45 t 3個
- ・プレフィルター（VK-40-56F） 594W×594H×45 t 3個
- ・中性能フィルター（VZ-65M G0） 594W×297H×290D 3個
- ・中性能フィルター（VZ-65M G0） 594W×594H×290D 3個

2. AHU-2-1（実習室2系統）

- ・プレフィルター（VK-40-28V） 289W×594H×45 t 2個
- ・プレフィルター（VK-40-56F） 594W×594H×45 t 1個
- ・中性能フィルター（VZ-65M G0） 289W×594H×290D 2個
- ・中性能フィルター（VZ-65M G0） 594W×594H×290D 1個

3. AHU-2-2（実習室1系統）

- ・プレフィルター（VK-40-28V） 289W×594H×45 t 2個
- ・プレフィルター（VK-40-56F） 594W×594H×45 t 1個
- ・中性能フィルター（VZ-65M G0） 289W×594H×290D 2個
- ・中性能フィルター（VZ-65M G0） 594W×594H×290D 1個

4. AHU-3（講堂系統）

- ・プレフィルター（VK-40-56F） 594W×594H×45 t 4個
- ・中性能フィルター（VZ-65M G0） 594W×594H×290D 4個

5. AHU-4-1（視聴覚B系統）

- ・プレフィルター（VK-40-28V） 289W×594H×45 t 2個
- ・プレフィルター（VK-40-56F） 594W×594H×45 t 1個
- ・中性能フィルター（VZ-65M G0） 289W×594H×290D 2個
- ・中性能フィルター（VZ-65M G0） 594W×594H×290D 1個

6. AHU-4-2（視聴覚A系統）

- ・プレフィルター（VK-40-28V） 289W×594H×45 t 2個
- ・プレフィルター（VK-40-56F） 594W×594H×45 t 1個
- ・中性能フィルター（VZ-65M G0） 289W×594H×290D 2個
- ・中性能フィルター（VZ-65M G0） 594W×594H×290D 1個

中性能フィルター調査表

1.寸法確認

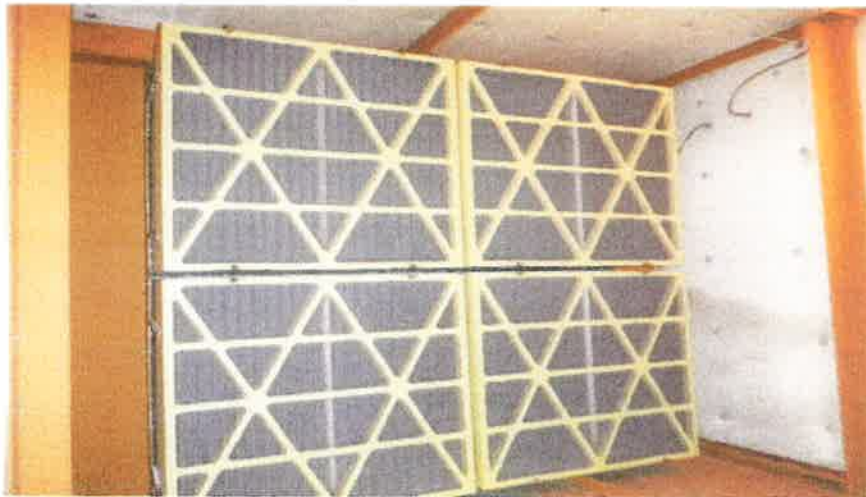
寸法単位：mm

記号	場所	規格	縦	横	厚さ	個(枚)数	備考
AHU-1	レストラン	枠付き	610	610	342	3	GF56M×3枚
		枠無	594	594	294		
		枠付き	610	305	342	3	GF28M×3枚
		枠無	594	289	394		
AHU-2-1	実習室1	枠付き	610	610	342	1	GF56M×1枚
		枠無	594	594	294		
		枠付き	610	305	342	2	GF28M×2枚
		枠無	594	289	394		
AHU-2-2	実習室2	枠付き	610	610	342	1	GF56M×1枚
		枠無	594	594	294		
		枠付き	610	305	342	2	GF28M×2枚
		枠無	594	289	394		
AHU-3	エルスタホール	枠付き	610	610	342	4	GF56M×4枚
		枠無	594	594	294		
AHU-4-1	視聴覚A	枠付き	610	610	342	1	GF56M×1枚
		枠無	594	594	294		
		枠付き	610	305	342	2	GF28M×2枚
		枠無	594	289	394		
AHU-4-2	視聴覚B	枠付き	610	610	342	1	GF56M×1枚
		枠無	594	594	294		
		枠付き	610	305	342	2	GF28M×2枚
		枠無	594	289	394		
					合計	GF56M	11枚
						GF28M	11枚

中性能フィルター実態図



AHU-1 レストラン



AHU-3 エルスタホール



AHU-2,4 実習室・視聴覚室

完 成 図

御得意先

殿

納入先

救急救命九州研修所

殿

平成 6 年 11 月 21 日

新 晃 工 業 株 式 会 社

【共通仕様】

- (外板)
 ・屋内設置型 : t.1.2鋼板
 ・屋外設置型 : t.1.2鋼板 (天板 t.1.6)
- (ドレンパン)
 ・t.1.0ステンレス製 (排水口共)
- (塗装)
 ・新乳亜鉛色 SPC-No.6 (ベールグレイ)

屋内設置	メラミン樹脂焼付塗装
屋根部	ポリウレタン樹脂塗装
屋外設置	架台部 フタル酸塗装 (黒色) その他 メラミン樹脂焼付塗装

(断熱材)
 ・新乳亜鉛色 SPC-No.6 (ベールグレイ)

屋内設置	t.15ガラスウール (表面ガラスクロス貼り)
屋外設置	t.50ガラスウール (表面ガラスクロス貼り)

※全てのチャハンパに適用する。但し底版は含まず。
 ・コイル室ドレンパン裏面には発泡ウレタンフォーム (約 t.10) 吹付とする。

(送風機)
 ・エアフォイル型シロッコファン (スクロールダンパー 手動操作)
 ・スクロールダンパー 手動操作

(電動機)
 ・防滴保護型 3φ 200V 60Hz
 ・全閉外扇型 3φ 200V 60Hz (屋外型のSAファン用のみ)

主管	銅管
フィン	アルミフィン
ヘッダー	銅管

(コイル)
 ・フィン形状はスリット型
 ・アルミフィンはNCAコーティング処理
 ・配管接続口 ラップジョイント (JIS10K ナイロンコーティング 絶縁フランジ付 相フランジは含まず)
 ・常用圧力 (Wコイル) 10kg/cmG以下

(加配)

・水気化式加湿器
 ・電磁弁 1φ200V

(フィルタ)
 ・中性能フィルタ => 日本スピンドル製
 ・セル型フィルタ (プレフィルタ付) 取付枠付
 ・相融フィルタ
 ・不織布フィルタ (熱交ロータ保護用)

(防振装置)
 ・防振スプリング
 ・簡便ストッパ付

(キヤンパス)
 ・ガラスターザリン (2重)

(全熱交換器)
 ・3φ 200V
 ・フェースダンプ付 (エレメント保護用フィルタ付)

(マリランポン)
 ・1φ 200V 60W用 電球付
 ・タンブラースイッチ バイロットランプ付
 ・機内配線

(その他)
 ・電気ダンプ付

ご注意下さい。

- ・コイル配管径は、仕様条件における水量、蒸気量にて算出しています。
- ・コイル内の水が凍結しないような処置を講じて下さい
- ・冬季、氷点下の空気が流入する場合は運転停止中周辺が氷点温度以下になる場所ではコイル内の水が凍結してコイルチューブを破損することがあります。
- ・Wコイルのエア抜き、ドレーン抜きは配管途中に貫通にてご施工下さい。
- ・排水口の水位トラップ高さは最小限、送風機の全静圧分として下さい。
- ・内蔵型モータ、ファンVAV機構装置およびマリランポン等の電気部品において、配管終了後配線部より空気が機内へ流入しない様貴方にて十分シールをお願いします。
- ・フィルタの前圧損失は機内静圧に含みます。
- ・湿気箱の吸込口部の静圧損失量は機外静圧値に含みます。
- ・機器設置場所の空気条件によっては一部結露する場合がありますのでご検討願います。
- ・水気化式加湿器の場合
 給水は市水等の上水とし、給水圧は1.5~5kg/cmGでご設計下さい。
 又、純水器は使用しないで下さい。

出	計	外	計	見	手	0	7	計	見	手	0	6	計	見	手	0	計	見	手	0
---	---	---	---	---	---	---	---	---	---	---	---	---	---	---	---	---	---	---	---	---

新晃工業株式会社	共通仕様書	建設備工業株式会社
93.12.6	長谷川 真保	0AU-9312454B
94.6.21	新晃工業株式会社	建設備工業株式会社

品名	仕様	数量	単位	備考
AHU-2-4F (SA)	No. 03R	1	台	
AHU-2-4F (RA)	No. 03R	1	台	
AHU-3 (SA)	No. 04	1	台	
AHU-3 (RA)	No. 04R	1	台	
送風機	350DA X 1	1	台	
電動機	W24 7 7X 865-HFX1 (CH)	1	台	
サ イ ズ ・ 用 途	1.5074X1 (CH)			
入口・出口配管径	40A 40A			
全 熱 量 kcal/h	34000			
冷 熱 量 kcal/h	120.0			
空気入口温度 DB/WB℃	27.8/21.1			
空気出口温度 DB/WB℃	13.8/13.4			
水 蒸 気 圧 力 kg/cmG	7.0/11.7			
サ イ ズ ・ 用 途	A A			
入口・出口配管径	19000			
全 熱 量 kcal/h	11.5/24.3			
冷 熱 量 kcal/h	120.0			
空気入口温度 DB/WB℃	55.0/52.4			
空気出口温度 DB/WB℃				
水 蒸 気 圧 力 kg/cmG				
サ イ ズ ・ 用 途	A A			
入口・出口配管径				
全 熱 量 kcal/h				
冷 熱 量 kcal/h				
空気入口温度 DB/WB℃				
空気出口温度 DB/WB℃				
水 蒸 気 圧 力 kg/cmG				
加 熱 方 式	ミスターカボキ WM-VH850-051			
加 熱 管 径	15A			
加 熱 量 kcal/h	19KG/H			
加 熱 圧 力 kg/cmG				
加 熱 水	40A X 2			
エ リ ミ ネ ー タ				
フ ィ ル タ	エレ(L)+フイルタ 505X 395X 2 X 2 GF-56M X 1枚 GF-28M X 2枚			
防 凍 装 置	シッコウカクタ スプリング機-C			
配 列 形 式	(A1) 組立図通り			

94.6.9 94.6.21 94.6.21

新晃工業株式会社 組込機器仕様書 三建設備工業株式会社 救急救命九州研究所 新築工事 殿

図番 0AU-9407006

新晃工業株式会社 組込機器仕様書

三建設備工業株式会社 救急救命九州研究所 新築工事 殿

図番 0AU-9407006

新晃工業株式会社 組込機器仕様書

三建設備工業株式会社 救急救命九州研究所 新築工事 殿

図番 0AU-9407006

新晃工業株式会社 組込機器仕様書

三建設備工業株式会社 救急救命九州研究所 新築工事 殿

図番 0AU-9407006

新晃工業株式会社 組込機器仕様書

三建設備工業株式会社 救急救命九州研究所 新築工事 殿

図番 0AU-9407006

新晃工業株式会社 組込機器仕様書

三建設備工業株式会社 救急救命九州研究所 新築工事 殿

図番 0AU-9407006

新晃工業株式会社 組込機器仕様書

三建設備工業株式会社 救急救命九州研究所 新築工事 殿

図番 0AU-9407006

新晃工業株式会社 組込機器仕様書

三建設備工業株式会社 救急救命九州研究所 新築工事 殿

図番 0AU-9407006

新晃工業株式会社 組込機器仕様書

三建設備工業株式会社 救急救命九州研究所 新築工事 殿

図番 0AU-9407006

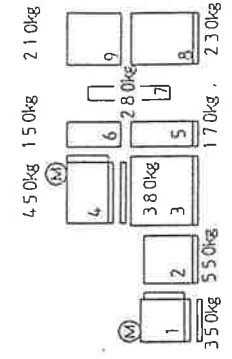
新晃工業株式会社 組込機器仕様書

三建設備工業株式会社 救急救命九州研究所 新築工事 殿

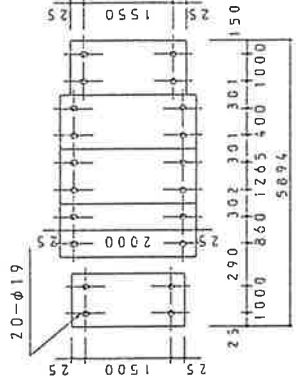
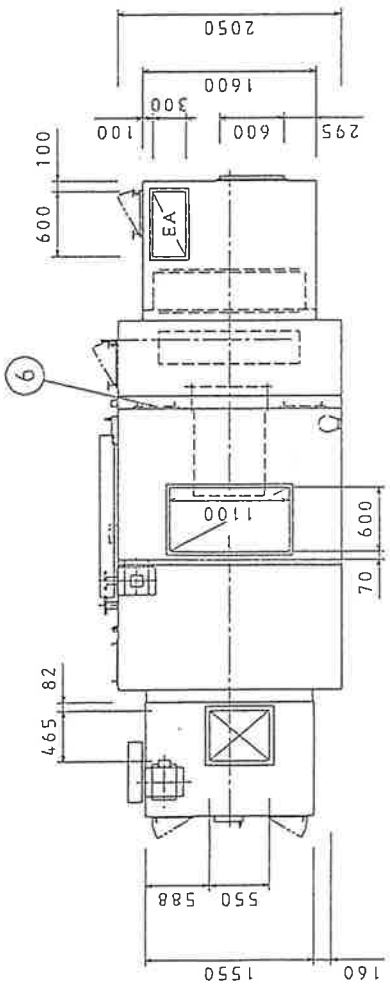
図番 0AU-9407006

新晃工業株式会社 組込機器仕様書

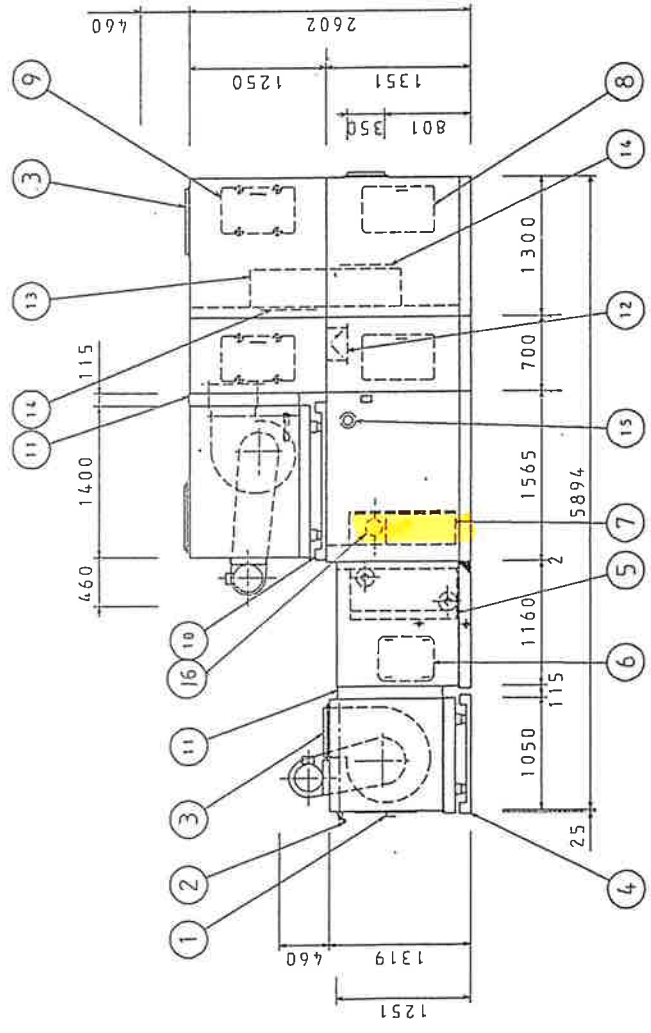
品番	部品名	仕様	数量
1	点検扉	300×500 片開き式	2
2	ダンパハンドル	レ-30×30×3	2
3	相フランジ	スプリング	4
4	防振装置		1
5	水気化式加湿器	400×500 取外し式	3
6	点検扉	プレフィルタ付	2
7	セル型フィルタ	400×650 片開き式	2
8	点検扉	400×650 片開き式	2
9	点検扉 (補付型)	400×650 片開き式	2
10	防振装置	スプリング	
11	キャンパス	遮気用	1
12	ダンパ		1
13	全熱交換器	全熱交換器ロータ保護用	1
14	不織布フィルタ	タンブラースイッチ付	1
15	マリランポン		1
16	差圧計		1



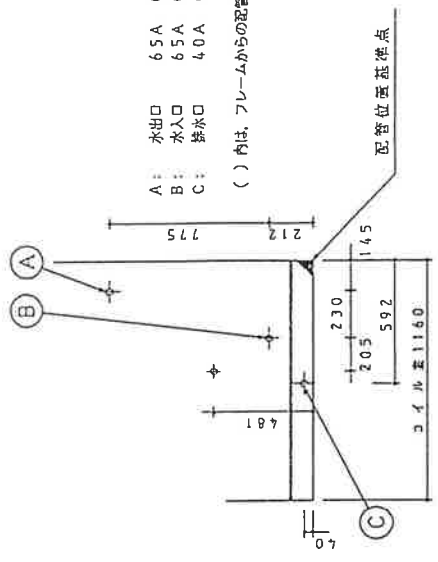
搬入分割姿図



架台アノカ孔位置図



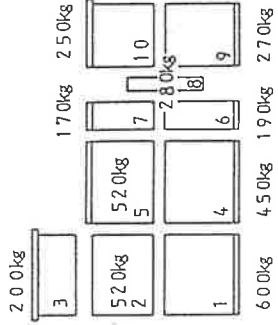
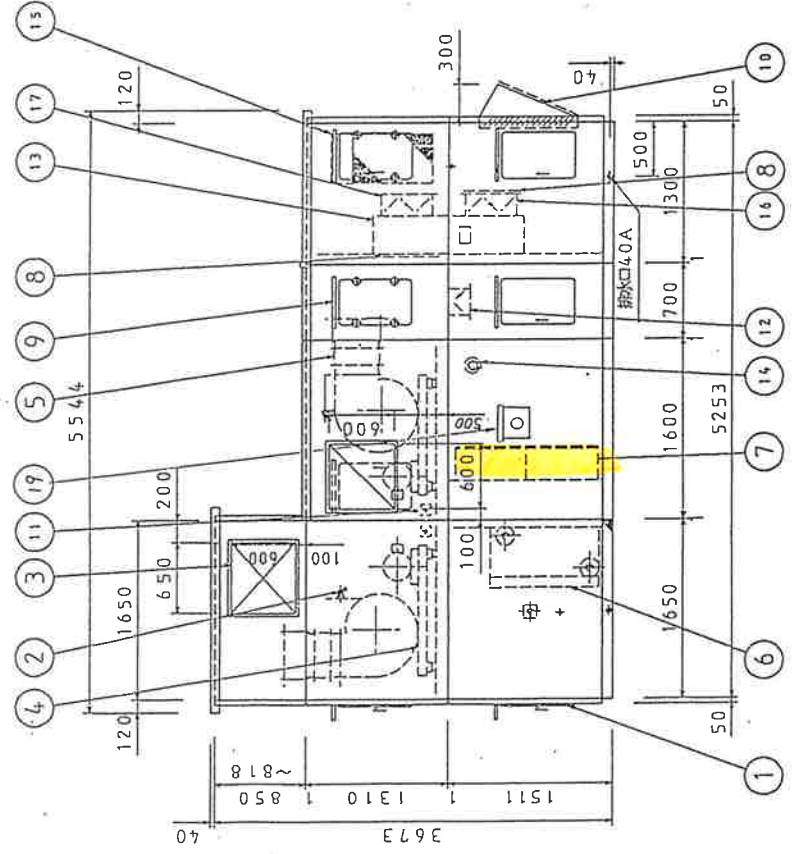
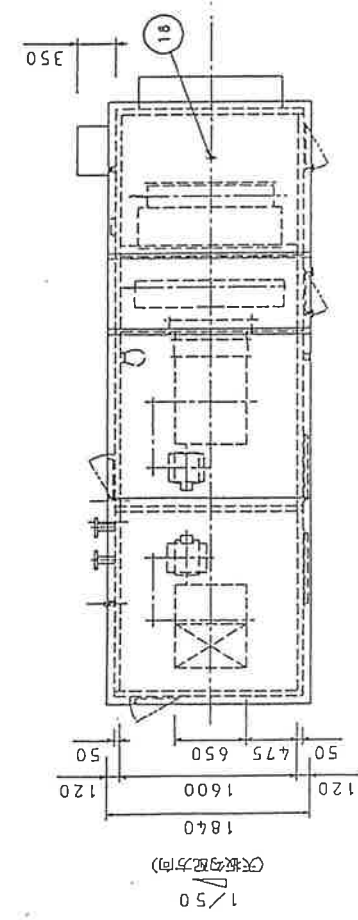
A: 水出口 65A (120)
 B: 水入口 65A (120)
 C: 排水口 40A (50)
 () 内は、フレームからの配管出寸法



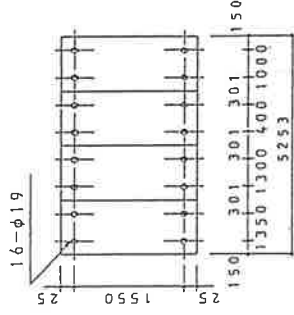
配管位置図

D 94.6.3	加湿器・開口変更、マリランポン追加	田中	図名	1:50	図番	新見工業株式会社	三建設備工業株式会社	指定仕様
C 94.4.11	配管変更、マリランポン取消	新谷	第三角法			新見工業株式会社	救急救命九州研修所新築工事業	サイズ
B 94.2.16	配管変更	新谷	日付	94.2.16		新見工業株式会社	図番	系統名
A 93.12.13	全熱キャンパス割	新谷				新見工業株式会社	OAU-9312458D	AHU-1

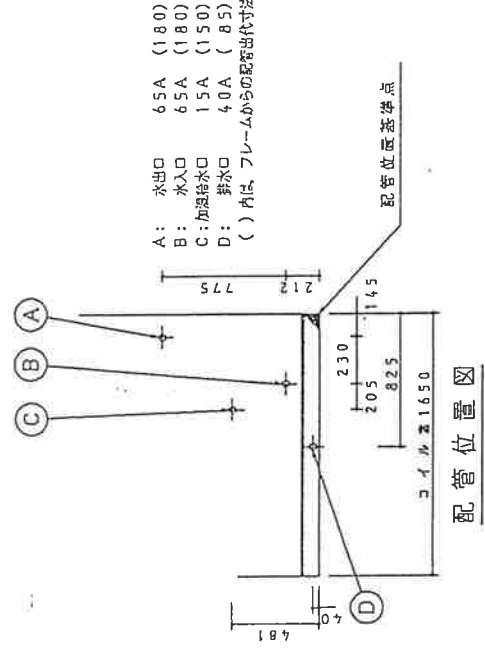
1/1



搬入分割姿図



架台アンカ孔位置図



品番	部品名	仕様	数量
1	点検扉	400×650 片開き式	5
2	ダンパハンドル		2
3	相フランジ	L-30×30×3	2
4	防振装置	スプリング	
5	キャンパス		
6	水気化式加湿器		
7	セル型フィルタ	プレフィルタ付	
8	不織布フィルタ	全熱交換器ロータ保護用	
9	点検扉 (締付付型)	400×650 片開き式	2
10	ガラリ (フード付)	OA用 (防鳥金網付)	1
11	配線用孔	配管側	3
12	ダンパ	送気用	1
13	全熱交換器		1
14	マリランプ	タンブラースイッヂ付	1
15	ガラリ (フード付)	EX用 (防鳥金網付)	1
16	ダンパ	外気フェース用	1
17	ダンパ	排気フェース用	1
18	水抜き穴	20Aプラグ付	1
19	差圧計		1

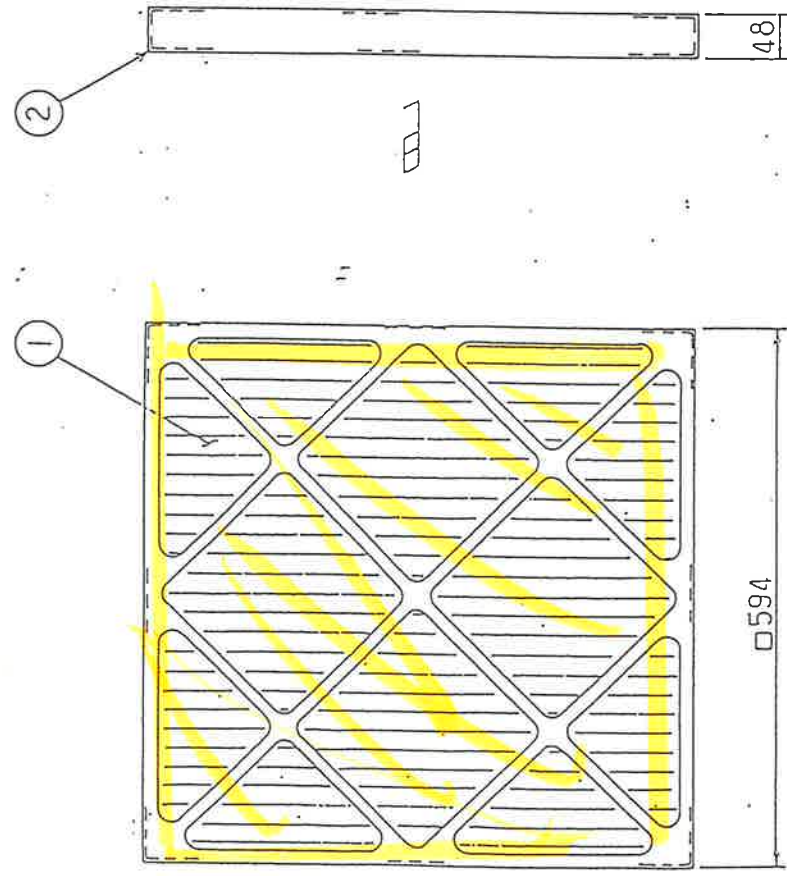
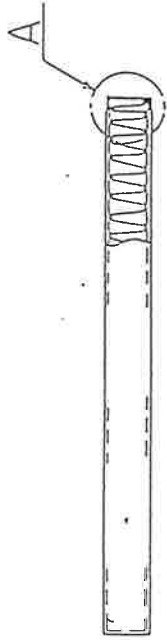
F	94. 8. 4	配線口、熱交換端子台を配管側に勝手変更。	図本	三建設備工業株式会社	殿	指定仕様
B	94. 7. 13	天板配管方向の進行に変更	図本	救急救命九州研修所新築工事殿	サイズ	D.V-12 (屋外設置型)
D	94. 6. 21	配管変更、一部形状の変更	図本	図番 OAU-9312461F	系統名	AHU-3
C	94. 4. 4	仕様変更	図本	新晃工業株式会社		

空気調和機 構成図

長谷川 図 1:50
真保 第三角法
濱 日付 93.12.2

2/2

NO. FOR 1 SET GROUP	DESCRIPTION	STANDARD NO.	MARK MATERIAL	WEIGHT kg		REMARK
				FOR ONE	TOTAL	
1	ろ材		不銹鋼(0.05mm) 合成繊維 (0.1mm)			格子状ワイヤメッシュ 接着 (溶接)
2	外枠		LO6 高耐圧鋼板			
					Σ	0.6



気流方向

A部詳細 (S=1/2)

仕様	形式	30/30-50 610 x 610
処理速度	(定格)	m ³ /min
集じん効率	%	25-30
圧力損失	mmAq	7-15
寸法	mm	56

0AU-9406434

SCALE	1/6	DATE	89. 5. 26	FIG. NO.	30/30 UL77X 2
DRAWN	加藤	INSPECTION	加藤	APP. NO.	30/30-50
CUSTOMER	NIHON SPINDLE MFG. CO., LTD.	WORK NO.		GROUP NO.	610 x 610 X 行灯ユニット
REVISION		DATE		DRAWN	
REV. NO.		NO.		DWG NO.	34-33030

6/27年日 1/5 94 1/21 完了

